

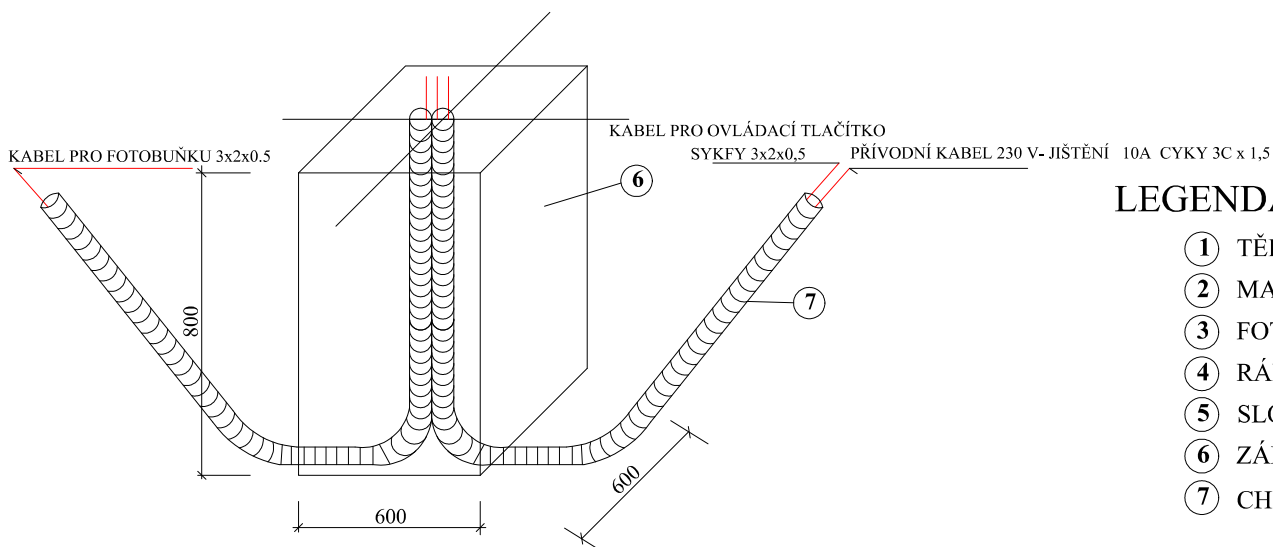
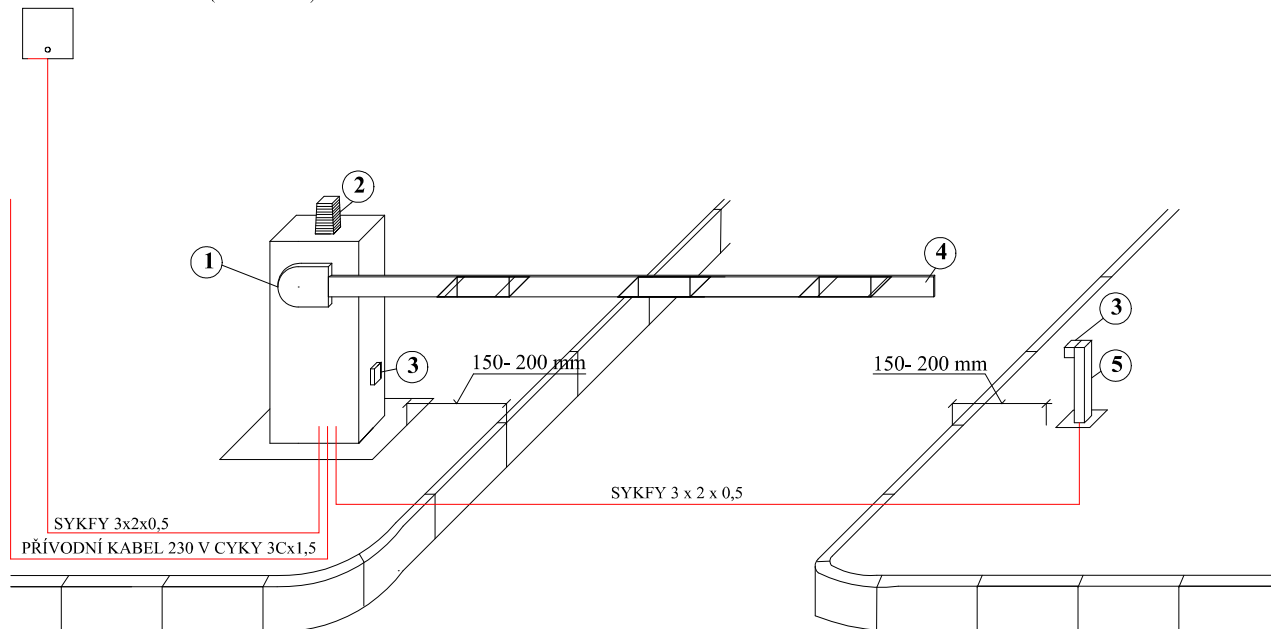
VJEZDOVÁ ZÁVORA

stavební připravenost , elektropříprava

Uvedený náčrt je vzorový. Základ pro závoru by měl být vybetonován kvalitním betonem do nezámrzné hloubky, to je min. 80 cm.

Pro kabely uložené do země použijte chráničku M 40 750N/5cm2 (červený husí krk) do této chráničky protáhněte předepsané kabely s dostatečnou délkovou rezervou (min 1 m), později by mohlo dojít k neprůchodnosti chrániček.

OVLÁDÁNÍ - IMPULSNÍ TLAČÍTKO (ZVONKOVÉ)



LEGENDA:

- ① TĚLO ZÁVORY
- ② MAJÁK
- ③ FOTOBUŇKA
- ④ RÁHNO 3-8 m
- ⑤ SLOUPEK
- ⑥ ZÁKLAD
- ⑦ CHRÁNIČKA

Americká 2772, 272 00 Kladno
Tel: 312 663 234 , Fax: 312 679 060
www.univers.cz E-mail: info@univers.cz

Objednavatel je srozuměn a zavazuje se zajistit připravenost: